

ROMÂNIA  
JUDEȚUL TIMIȘ  
COMUNA SÂNANDREI  
CONSILIUL LOCAL

**HOTĂRÂREA nr. 57**  
**din 16.07.2020**

privind modificarea organigramei și a statutului de funcții ale aparatului de specialitate al Primarului comunei Sânaandrei

*Consiliul Local al Comunei Sânaandrei, județul Timiș, reunit în ședință ordinară,*

Având în vedere:

-Referatul de aprobare nr. 5664/10.07.2020 al primarului Comunei Sânaandrei, domnul Coman Claudiu-Florin privind modificarea organigramei și a statutului de funcții ale aparatului de specialitate al primarului comunei Sânaandrei, pentru anul 2020;

-Raportul de specialitate nr. 5658/10.07.2020 al Compartimentului Resurse Umane;

-avizul Comisiei de specialitate nr. 1 din cadrul Consiliului Local Sânaandrei,

Tinând cont de HCL nr.46 din 28.05.2020 privind aprobarea organigramei și a statutului de funcții ale aparatului de specialitate al primarului comunei Sânaandrei, pentru anul 2020,

În conformitate cu prevederile art.129 alin (2) lit.a coroborat cu alin (3) lit.c), art.154 alin (1), art.385 alin (3), art. 402 și art. 407 în OUG nr.57/2019 privind Codul administrativ;

În temeiul prevederilor art. 139 (1) și ale art. 196 (1) lit. a) din OUG 57/2019 privind Codul administrativ, adopta prezenta:

**HOTĂRÂRE:**

**Art.1** Se aproba organigrama și statutului de funcții ale aparatului de specialitate al Primarului Comunei Sânaandrei, pentru anul 2020, conform anexelor nr.1 și 2 care fac parte integrantă din prezenta hotărâre.

**Art. 2** Cu aducerea la îndeplinire a prezentei hotărâri se încredințează Compartimentul Resurse Umane.

**Art. 3** Prezenta hotărâre se comunică:

- Instituției Prefectului - județul Timiș;
- Primarului Comunei Sânaandrei;
- ANFP București;
- Compartimentului Resurse Umane;

- Cetățenilor prin afișare la avizier și publicare pe site-ul propriu <http://www.primaria-sinandrei.ro>.

PREȘEDINTE DE ȘEDINȚĂ,  
Gheorghe Zvunca

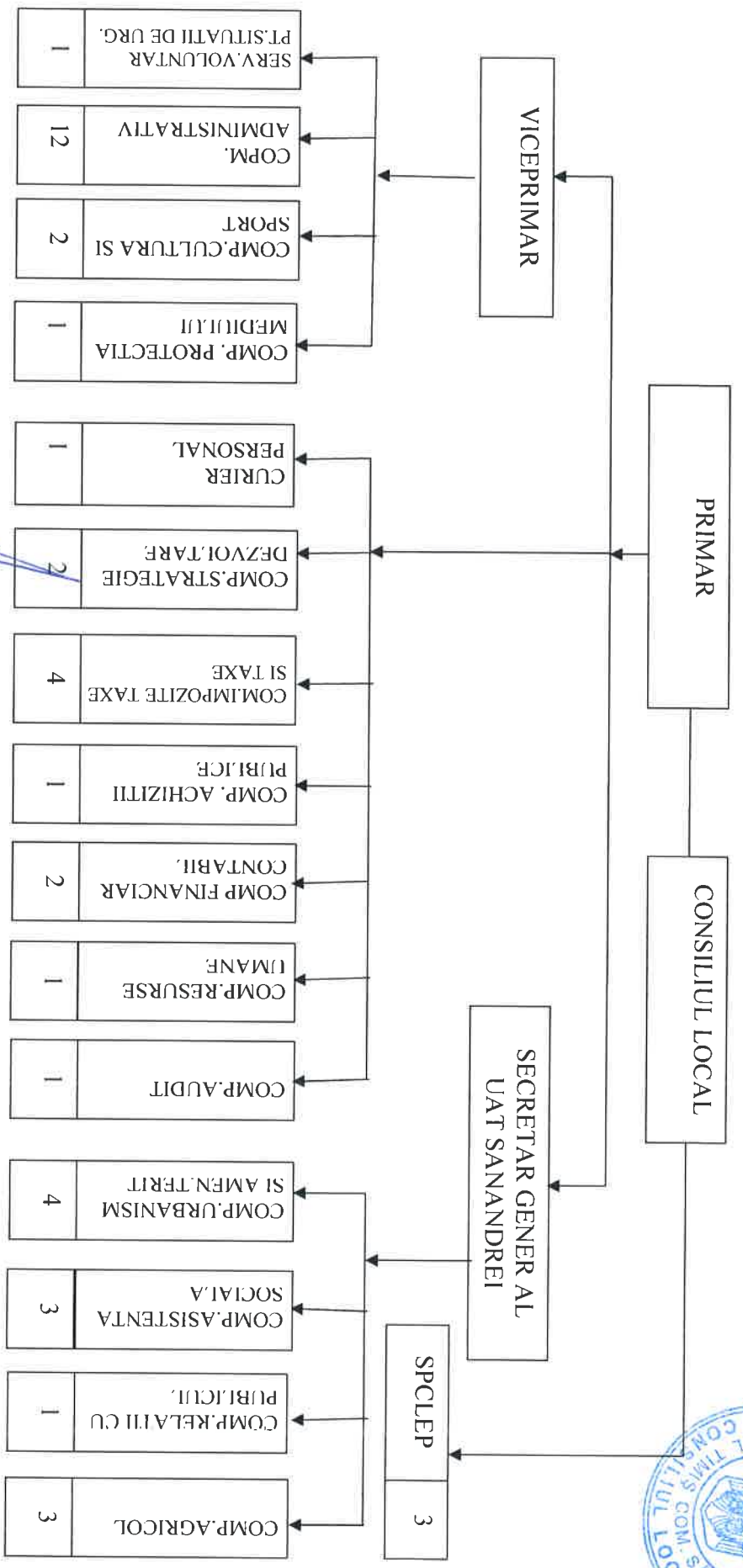
*Zvunca*



Contrasemnează  
SECRETAR GENERAL,  
Diana-Andreea Muntean

*Muntean*

ORGANIGRAMA



PRIMAR  
COMAN CLAUDIU-FIORIN

Numarul maxim posturi potrivit punctului 1 din anexa la OUG nr.63/2010 = 45, din care:

Demnari = 2  
 Functionari publici de conducere = 1  
 Functionari publici de executie, din care = 23  
 - posturi potrivit art.2, la OUG nr.63/2010 S.P.C.L.E.P = 3  
 Personal contractual contractual, din care = 19  
 - posturi potrivit art.5, la OUG nr.63/2010 (solter microbus) = 1

STAT DE FUNCȚII AL APARATULUI DE SPECIALITATE AL PRIMARULUI COMUNEI SĂNANDREI

Anexa nr.2 la HCL Sănandrei nr. 57 din 16.07.2020



Nr. crt.	Nume, prenume/ VACANT, temporar VACANT, după caz	STRUCTURA	Funcție de demnitate publică	Funcția publică		Clasa	Gradul profesional	Nivelul studiilor	Funcția contractuală		Treapta profesională/ grad	Nivelul studiilor	Obs.	
				de conducere	de execuție				de conducere	de execuție				
1	Coman Claudiu-Floarin	DEMNITARI	primar											
2	Mimich Iosif		viceprimar											
3	Muntean Diana-Andreea	SECRETAR GENERAL AL UAT SĂNANDREI		secretar general al UAT Sănandrei										
4	Vacant	COMPARTIMENT AUDIT		auditor		1	asistent	S						
5	Roth Mia	COMPARTIMENT FINANCIAR		inspector		1	superior	S						
6	Vacant	CONTABIL		inspector		1	superior	S						
7	Vlădu Ionica Gina-Claudia			inspector		1	superior	S						
8	Ladanyi Camelia	COMPARTIMENT IMPOZITE SI TAXE		inspector		1	asistent	S						
9	Temporar vacant (Dobas Adina-Maria)			inspector		1	asistent	S						
10	Dragut Bianca-Nicoleta			inspector		1	debutant	S						
11	Botan Veronica	COMPARTIMENT ACHIZITII PUBLICE		consilier achizitii publice		1	superior	S						
12	Muntean Viorica	COMPARTIMENT RESURSE UMANE		inspector		1	superior	S						
13	Vacant			inspector		1	asistent	S						
14	Vacant	COMPARTIMENT AGRICOL.		inspector		1	debutant	S						
15	Moraru Nicoleta										IA	S		
16	Ivan Zinuca			inspector		1	superior	S						
17	Vacant	COMPARTIMENT ASISTENTA SOCIALA		inspector		1	debutant	S						



42	Matei Marchian	SERVICIUL VOLUNTAR PENTRU SITUAȚII DE URGENȚĂ									sol serviciu voluntar pt situații de urgenta	M	
----	----------------	---	--	--	--	--	--	--	--	--	---	---	--

**SERVICIUL PUBLIC COMUNITAR LOCAL DE EVIDENȚA A PERSOANELOR**

43	Bogdan Mariana-Daniela	STARE CIVILA											
44	Vacant	EVIDENȚA PERSOANELOR											
45	Vacant												
	<b>Funcția / Număr posturi</b>		<b>Ocupate</b>	<b>Vacante</b>	<b>Temporar vacante</b>	<b>Total</b>							
	<b>Nr. total de demnitari</b>		2			2							
	<b>Nr. total de funcții publice de conducere</b>		1			1							
	<b>Nr. total de funcții publice de execuție, din care</b>		12	10	1	23							
	- posturi pentru Serviciul Public Comunitar pentru Evidența Persoanelor		1	2		3							
	<b>Nr. total de funcții contractuale de execuție, din care</b>		14	5		19							
	- posturi potrivit art.5, la OUG nr 63/2010 (sofer microbus)		1			1							
	<b>Nr. total de posturi din cadrul instituției/autorității publice</b>		29	15	1	45							

PRIMĂR  
COMAN CLAUDIU FILIPIN